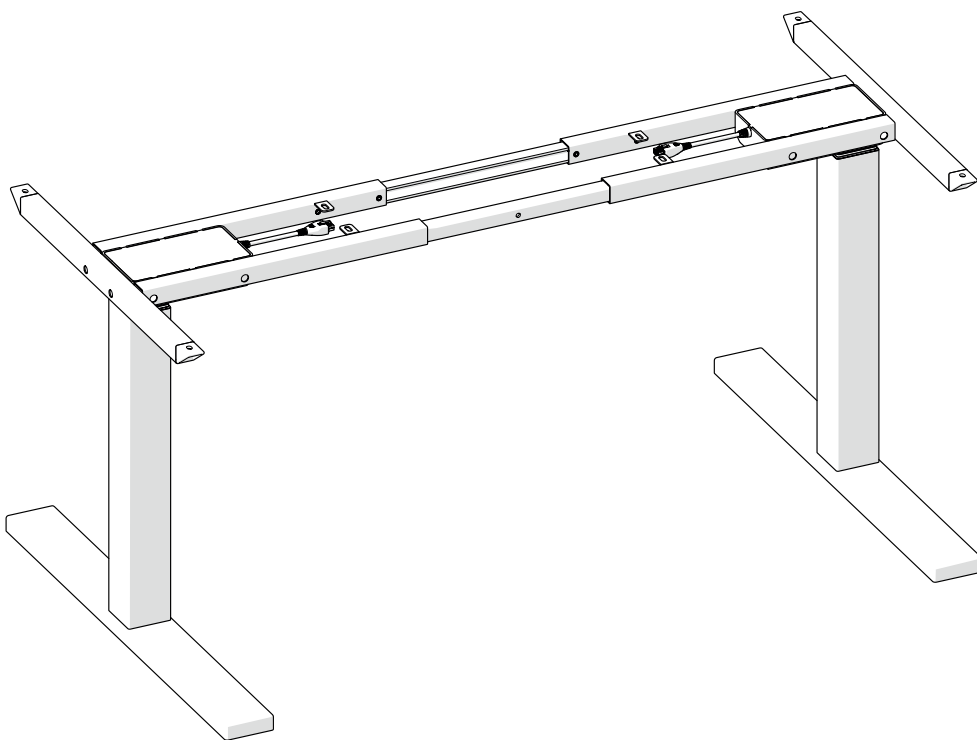


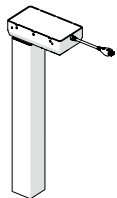
EMP 1

2 jalkaa / 2 moottoria
30x30

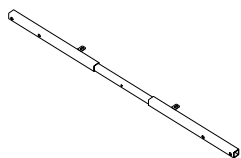


1. Pakkaus

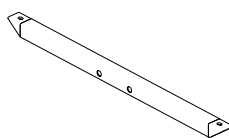
1.1 Pakkauksen sisältämät osat



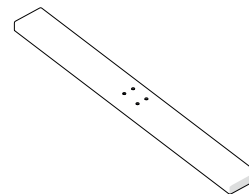
Jalka (2kpl)



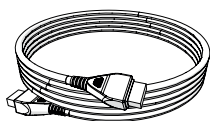
Runkoputki (2kpl)



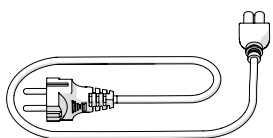
Päätyputki (2kpl)



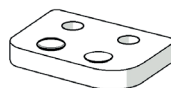
Jalkalaippa (2kpl)



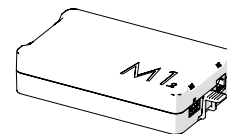
Välijohto



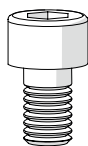
Sähköjohto



Ohjain



Ohjainyksikkö



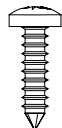
M6x12 (20 Pcs)



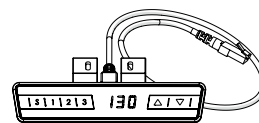
ST 2.9x16 (2 Pcs)



ST 4.2x16 (2 Pcs)



ST 4.8x19 (8 Pcs)



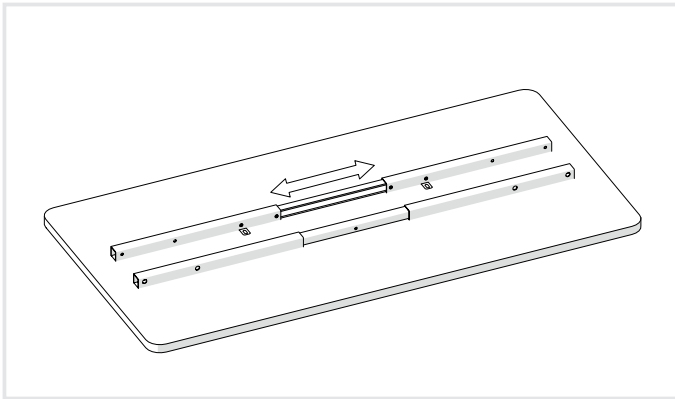
Digitaalinen ohjain muistipaikoilla (lisävaruste)



Paketin sisältö voi poiketa kuvasta riippuen rungon kokoonpanosta tai lisävarusteista.

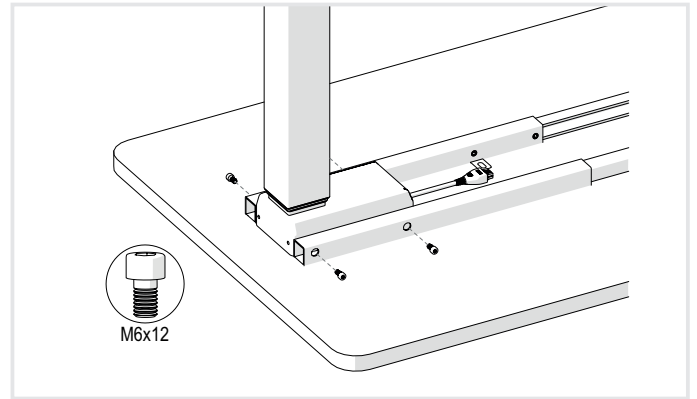
2. Kasaus

2.1 Kasaus vaihe vaiheelta



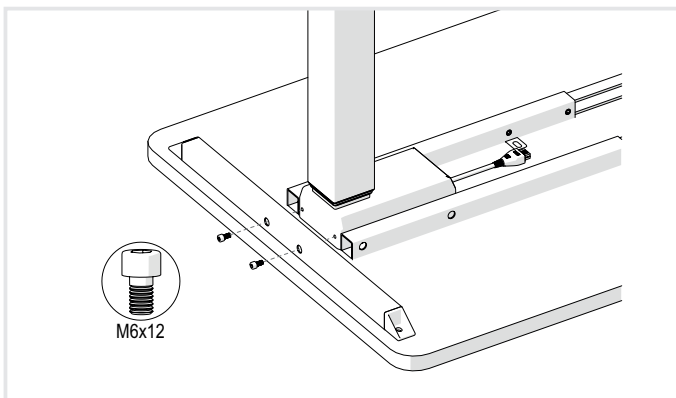
Vaihe 1

Säädä runkoputket sopivan pituisiksi.
(älä vielä kiristä teleskooppiputkien kiristysruuveja)



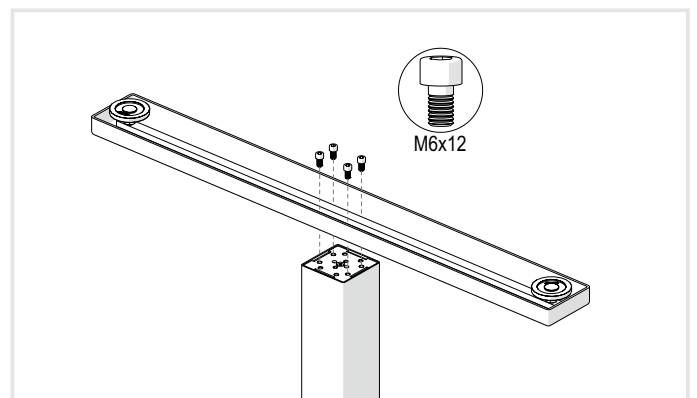
Vaihe 2

Kiinnitä runkoputket jalkoihin. Kiristä kunnolla (max 6 Nm).



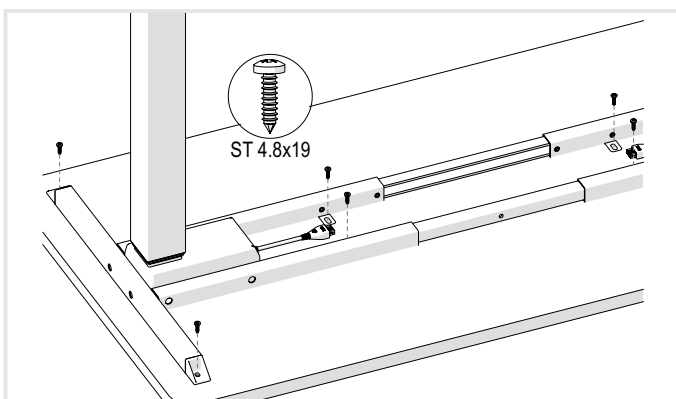
Vaihe 3

Kiinnitä päätyputket jalkoihin. Kiristä kunnolla (max 6 Nm).



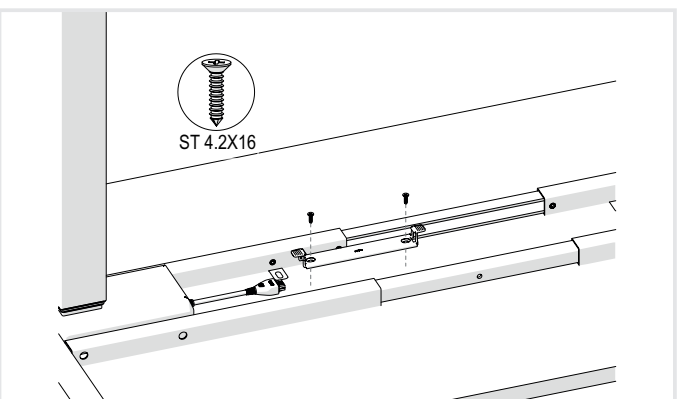
Vaihe 4

Kiinnitä jalkalaipat jalkoihin. Kiristä kunnolla (max 6 Nm).



Vaihe 5

Kiinnitä runko pöytälevyyn.
Kiristä teleskooppiputkien kiristysruuvit

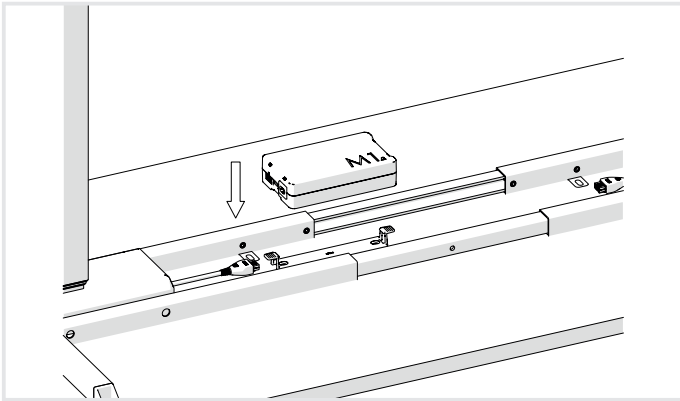


Vaihe 6

Kiinnitä ohjausyksikön pidike.

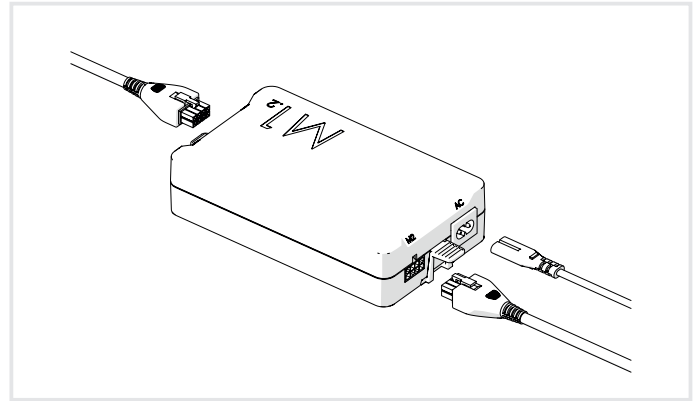
2. Kasaus

2.1 Kasaus vaihe vaiheelta



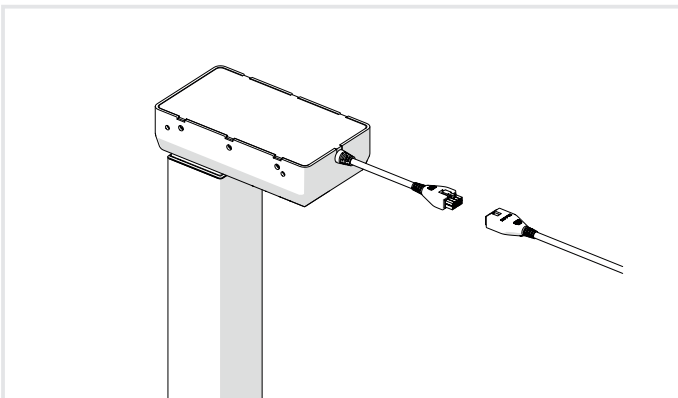
Vaihe 7

Kiinnitä ohjausyksikkö pidikkeeseen.



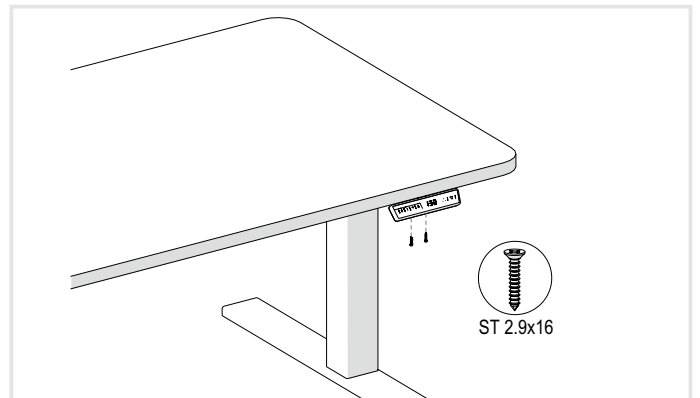
Vaihe 8

Kytke moottorijohdot ja sähköjohto ohjausyksikköön.



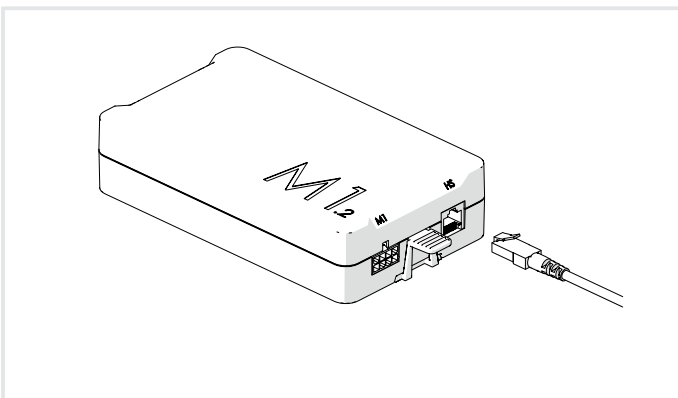
Vaihe 9

Kytke välijohto jalkaan.
Älä laita töpseliä seinään ennen kuin kasaus on täysin valmis.



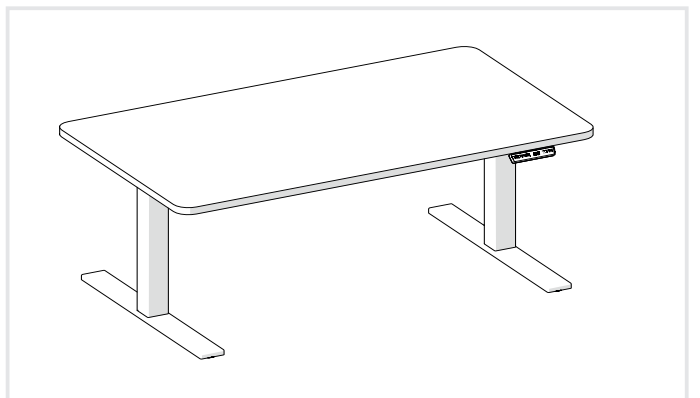
Vaihe 10

Kiinnitä ohjain pöytälevyyn.



Vaihe 11

Kytke ohjaimen johto ohjausyksikköön.



Vaihe 12

Laita töpseli seinään. Suorita pöydän resetointi.

2. Kasaus

2.2 Resetointi

Kun käytät pöytää ensimmäisen kerran, pöytä tulee resetoita.

- Paina alas-nappia, kunnes pöytä on mennyt mahdollisimman alas.
- Paina uudestaan alas-nappia. Noin viiden sekunnin jälkeen runko menee hitaasti vielä matalammaksi.
- Päästä irti alas-napista. Sähköpöytä on nyt resetoitu ja käyttövalmis.