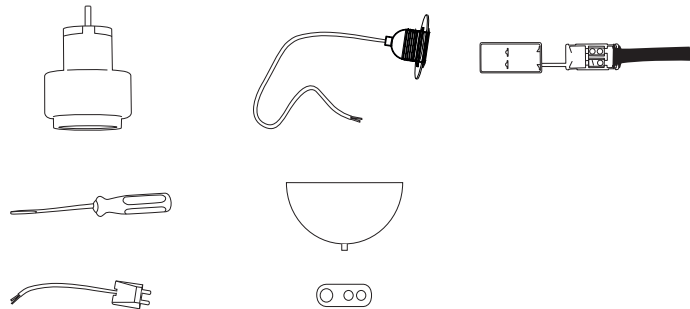


# Multi S jokinen | konu

Asennusohje / Installation manual / Bruksansvisning  
V.23A\_JKL

1x



Suositteltu valonlähde / Recommended lightsource  
/ Rekommenderade ljuskällan:

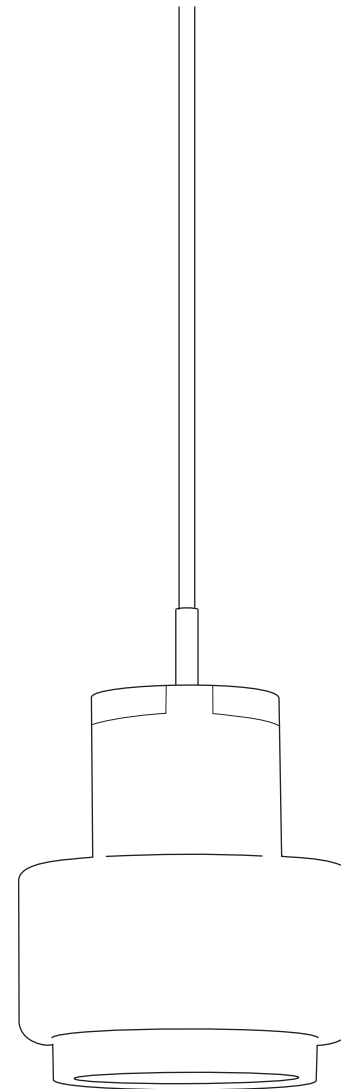
5 - 8W  
LED  
E27



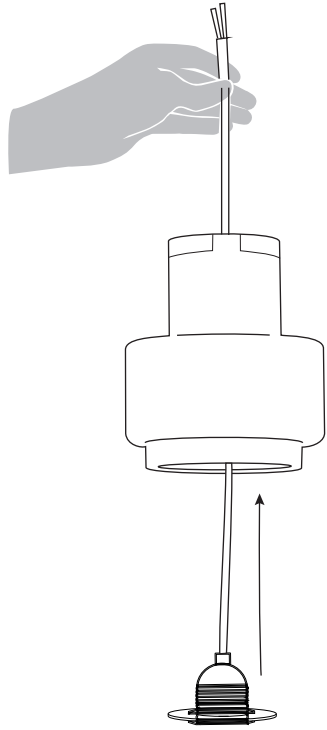
HUOM: Käännä sähköt pois sähkökeskuksesta ennen asennusta.  
NOTICE: Switch off the main electricity before installing.  
OBS: Vänd av electricitet från elcenter.

2 vuoden takuu aika / 2 year guarantee / 2 års garanti

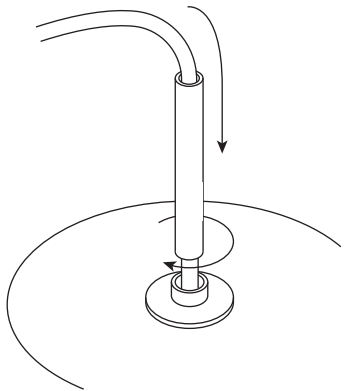
INNOLUX



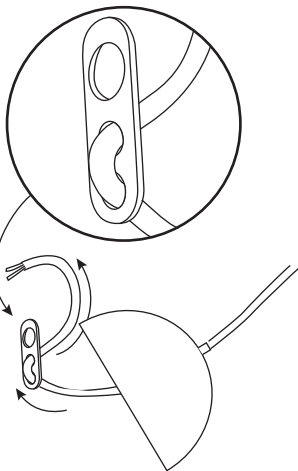
1



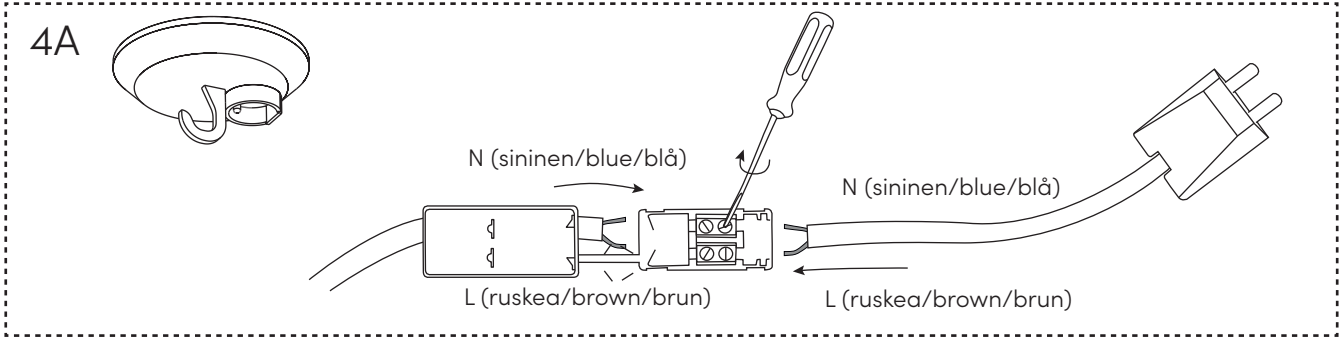
2



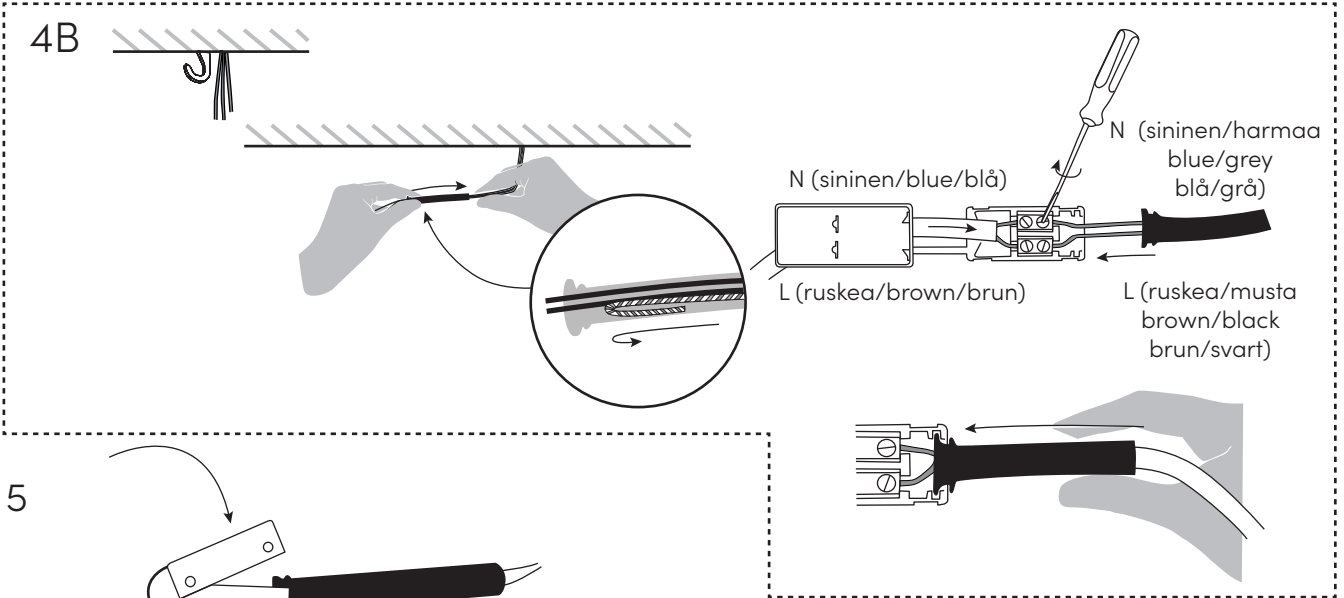
3



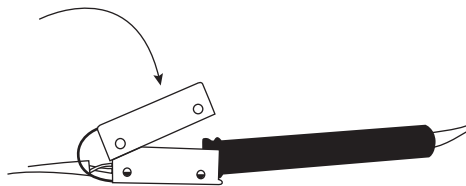
4A



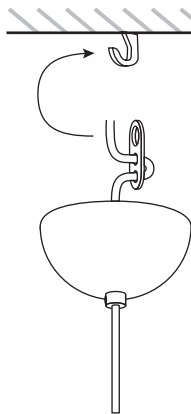
4B



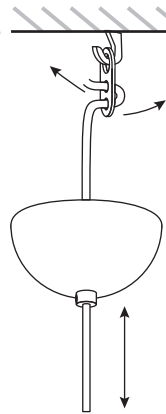
5



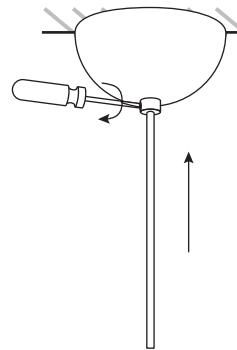
6



7



8



9

